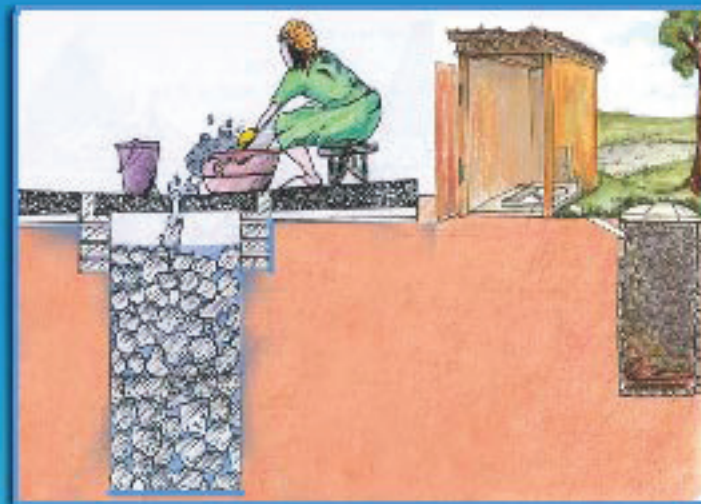


ROYAUME DU MAROC
OFFICE NATIONAL DE L'EAU POTABLE



المملكة المغربية
المكتب الوطني للماء الصالح للشرب

Gestion du service de l'eau potable en milieu rural

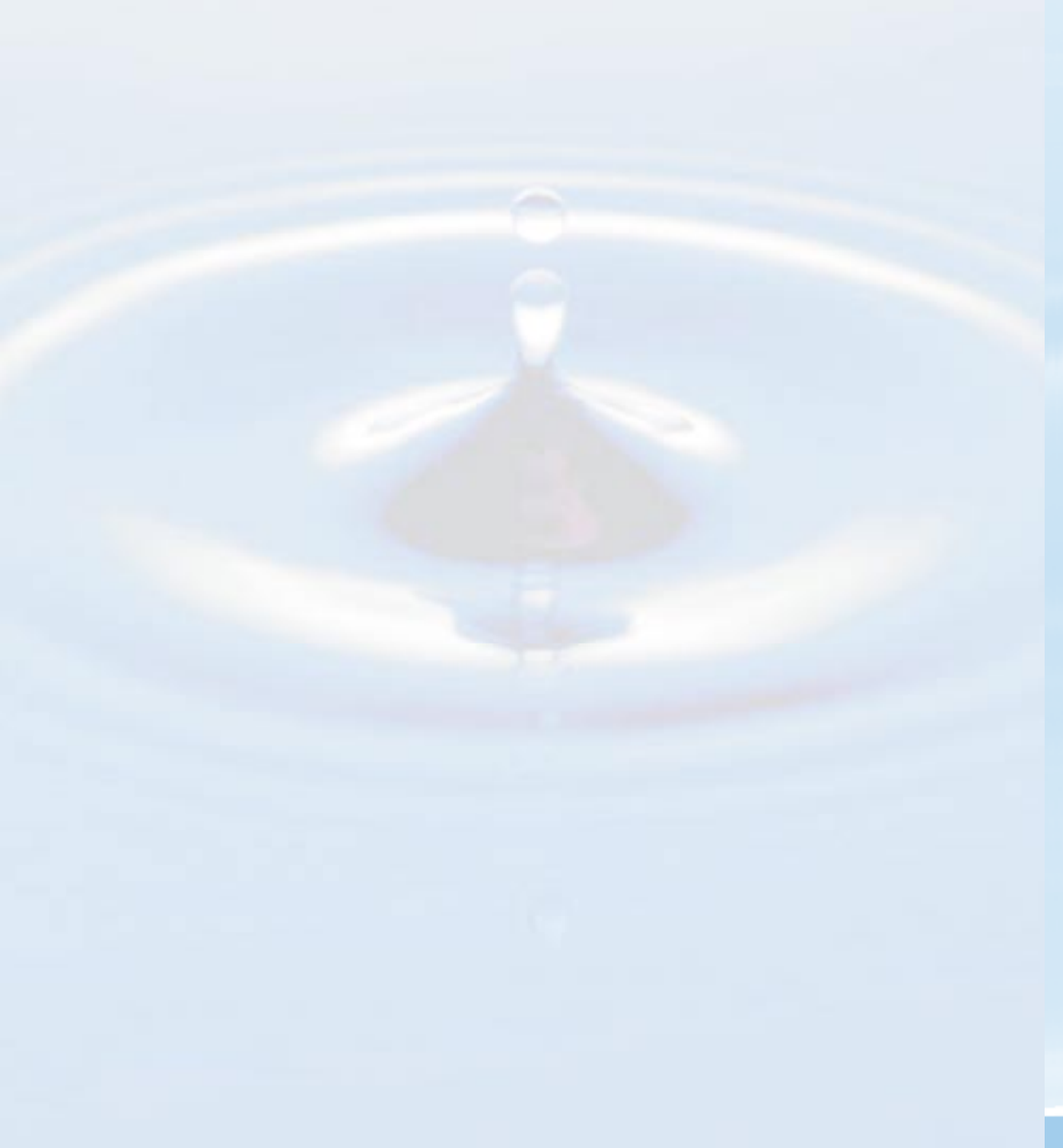


GUIDE D'ASSAINISSEMENT
POUR LE TECHNICIEN DE L'ASSOCIATION

SOMMAIRE

1. GENERALITES.....	1
1.1 BUT DE L'ASSAINISSEMENT.....	1
1.2 DÉFINITIONS.....	1
2. DESCRIPTION DES SYSTEMES AUTONOMES.....	2
2.1 LATRINES.....	2
2.1.1 Latrine à simple fosse.....	2
2.1.2 Latrine à fosse ventilée.....	3
2.1.3 Latrines ventilées à double fosse.....	5
2.1.4 Latrines à chasse d'eau.....	5
2.2 CABINET A EAU.....	5
2.3 FOSSE SEPTIQUE.....	6
3. CHOIX DES SYSTEMES AUTONOMES.....	14
3.1 CONTRAINTES DU CHOIX DU SYSTEME APPROPRIE.....	14
3.2 SOLUTIONS POUR LES HABITATIONS ISOLEES.....	14
3.3 SOLUTIONS POUR LES DOUARS.....	15
3.3.1 Douars à forte densité.....	15
3.3.2 Douars à faible densité.....	15
4. DIMENSIONNEMENT DES SYSTEMES.....	17
4.1 LATRINES A FOSSE.....	17
4.2 FOSSE SEPTIQUE.....	19
4.3 SYSTÈMES DE TRAITEMENT ET D'ÉLIMINATION DES EFFLUENTS DES FOSSES SEPTIQUES.....	21
5. MISE EN ŒUVRE ET SUIVI DES CHANTIERS.....	24
5.1 RÉCEPTION ET STOCKAGE DES MATÉRIAUX.....	24
5.2 SUIVI DES TRAVAUX.....	24
5.2.1 Étanchéité des cuves, des conduites et des raccords.....	25
5.2.2 Ventilation du système.....	25
5.2.3 Répartition et taille des perforations des drains dispersants.....	25
5.2.4 Les niveaux et les pentes des conduites et drains dispersants.....	25
5.2.5 La chambre de répartition.....	26
5.2.6 Géotextiles anti-contaminants.....	26
5.2.7 Maintien de l'accessibilité des regards.....	26

6. EXPLOITATION ET ENTRETIEN DES SYSTEMES AUTONOMES.....	27
7. COUTS D'INVESTISSEMENT ET FRAIS D'EXPLOITATION.....	29
7.1 COÛTS D'INVESTISSEMENT.....	29
7.2 FRAIS D'EXPLOITATION.....	33
7.3 EXEMPLE DE CALCUL DU PRIX DU SYSTÈME FOSSE SEPTIQUE + LIT D'INFILTRATION POUR UNE FAMILLE DE 5 PERSONNES.....	33



1. GENERALITES

1.1 BUT DE L'ASSAINISSEMENT

L'assainissement liquide est une action qui intéresse l'évacuation des eaux usées et des excréta humains, de manière à éviter les dangers qui peuvent en résulter en tant que source de contamination fécale et de pollution de l'Environnement.

Le but de l'assainissement liquide est donc de dresser une barrière contre la contamination fécale afin d'assurer :

- La protection des individus contre les dangers de maladies
- La protection des ressources en eau souterraine et superficielle
- La préservation de la qualité du milieu récepteur (sol, cours d'eau, lacs, etc)
- L'élimination de reproduction des mouches et autres insectes
- La prévention des odeurs et des aspects malpropres

1.2 DÉFINITIONS

Eaux usées : comprennent les eaux usées domestiques et les eaux usées industrielles

Eaux usées industrielles : se sont les rejets liquides des industries. Le milieu rural est rarement concerné par ce type d'eau usée sauf pour les abattoirs des souks hebdomadaires dont la commune est responsable de leurs assainissements.

Eaux usées domestiques : elles comprennent les eaux vannes et les eaux ménagères .

Eaux vannes : elles sont composées des urines, des fèces et des eaux utilisées pour leur évacuation

Eaux ménagères : elles sont composées de l'ensemble des autres rejets domestiques (lavabo, douche, cuisine, lessive, etc).

Système d'assainissement individuel ou uni familial : élimination des eaux usées d'une habitation au niveau de la concession ou à l'extérieur dans un terrain limitrophe.

Système d'assainissement semi-collectif : élimination commune des eaux usées d'un groupe d'habitations.

Système d'assainissement Autonome : regroupe les systèmes individuels et les systèmes semi-collectifs.

2. DESCRIPTION DES SYTEMES AUTONOMES

2.1 LATRINES

Le principe de fonctionnement des latrines est que les excréta et les matériaux de nettoyage anal sont déposés dans un trou creusé dans le sol. Il y a percolation des liquides dans le sol environnant et décomposition des matières organiques, ce qui produit :

- Des gaz, comme le dioxyde de carbone et le méthane qui sont libérés dans l'atmosphère ou dispersés dans le sol environnant ;
- Des liquides qui percolent dans le sol environnant ;
- Un résidu décomposé et solidifié

On distingue deux catégories de latrines :

● **A- Latrines à évacuation sans eau**

- A1 : Latrine à simple fosse
- A2 : Latrine à fosse ventilée
- A3 : Latrines ventilées à double fosse

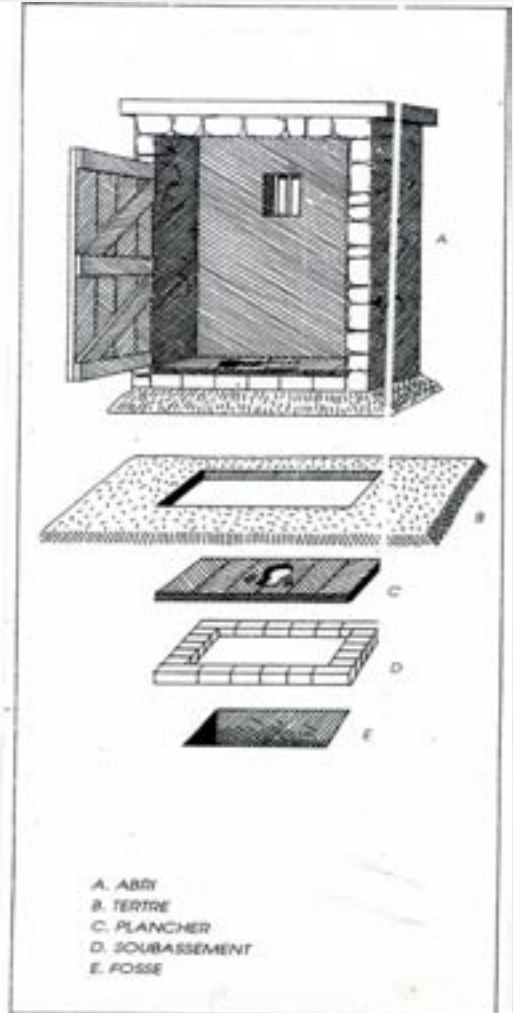
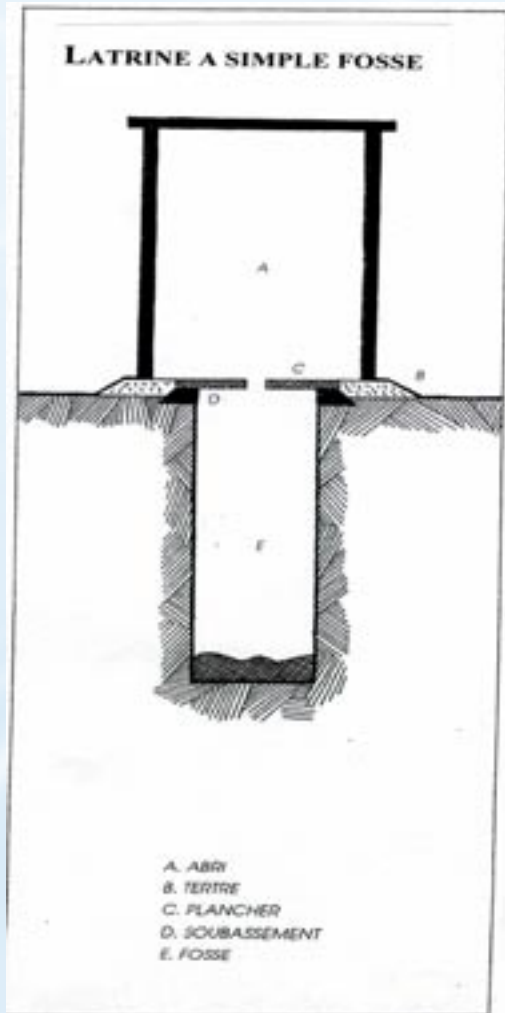
● **B- Latrine à évacuation avec eau**

- B1 : Latrine à chasse d'eau

2.1.1 Latrine à simple fosse

La latrine à simple fosse consiste en un trou ménagé dans le sol (dont le revêtement intérieur peut être total ou partiel) recouvert d'une planche, d'une dalle ou d'un siège percé. On peut obturer le trou du siège avec un couvercle ou un tampon qui empêche les mouches d'entrer et les odeurs de s'échapper pendant qu'on n'utilise pas la latrine.

La latrine à simple fosse est la forme la moins chère possible d'assainissement.



2.1.2 Latrine à fosse ventilée

On l'appelle également latrine à fosse améliorée. On élimine ou diminue les nuisances principales (odeur et mouches) qui entravent l'usage des latrines à simple fosse en prévoyant un tuyau vertical de ventilation, qu'on munit à son sommet d'un grillage. Un courant d'air traverse la fosse permet d'éliminer les odeurs dues à la décomposition des excréments dans la fosse.

2.1.3 Latrines ventilées à double fosse

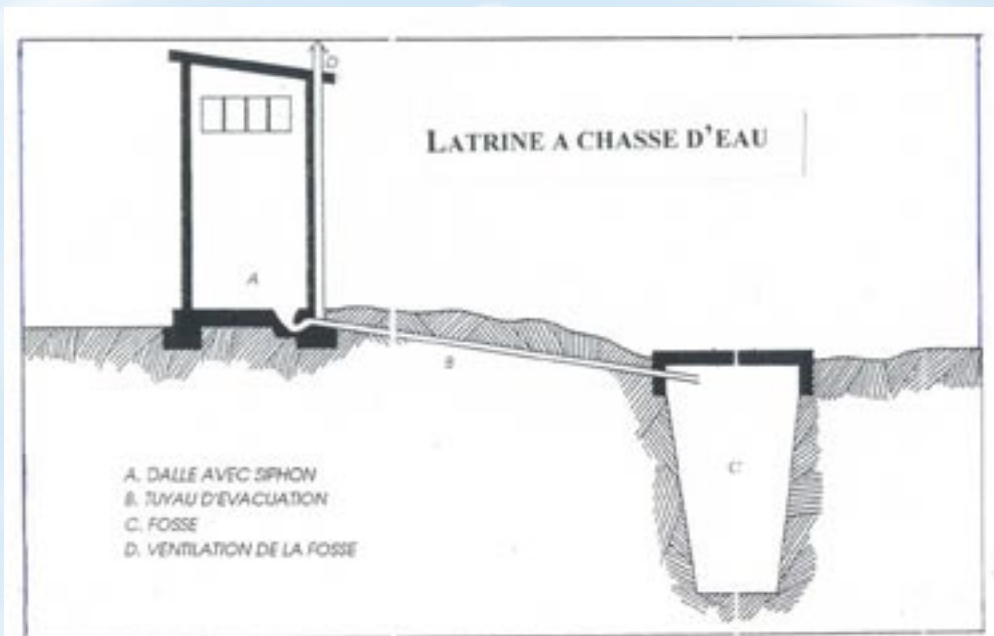
Quand il n'est pas possible de construire une fosse avec les dimensions requises pour des raisons techniques (présence du rocher ou nappe très proche de la surface du sol) on a recourt à deux fosses permettant d'avoir le volume nécessaire

2.1.4 Latrines à chasse d'eau

Ce sont des latrines identiques à celles décrites ci-dessus. La seule différence réside dans le mode d'entraînement des excréments qui se fait par l'eau.

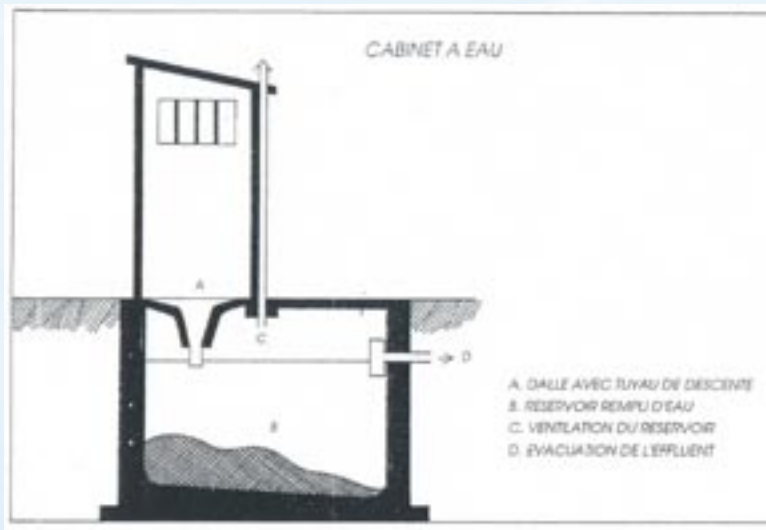
Pour ces latrines on peut installer un siphon hydraulique qui permet d'empêcher le passage des odeurs et des mouches. L'eau utilisée n'a pas besoin d'être propre : on peut utiliser tout simplement de l'eau de lessive, de toilette ou autre, surtout quand on ne dispose pas d'eau propre en grande quantité.

La fosse est généralement éloignée de la cabane et surtout sert de puits perdu pour l'infiltration des eaux usées.



2.2 CABINET A EAU

C'est un réservoir étanche rempli d'eau et dans lequel plonge un tuyau suspendu à la dalle au niveau de l'ouverture. Le cabinet à eau est muni d'une sortie pour l'effluent (l'eau qui sort de la fosse). Une ventilation est prévue pour l'évacuation des gaz.

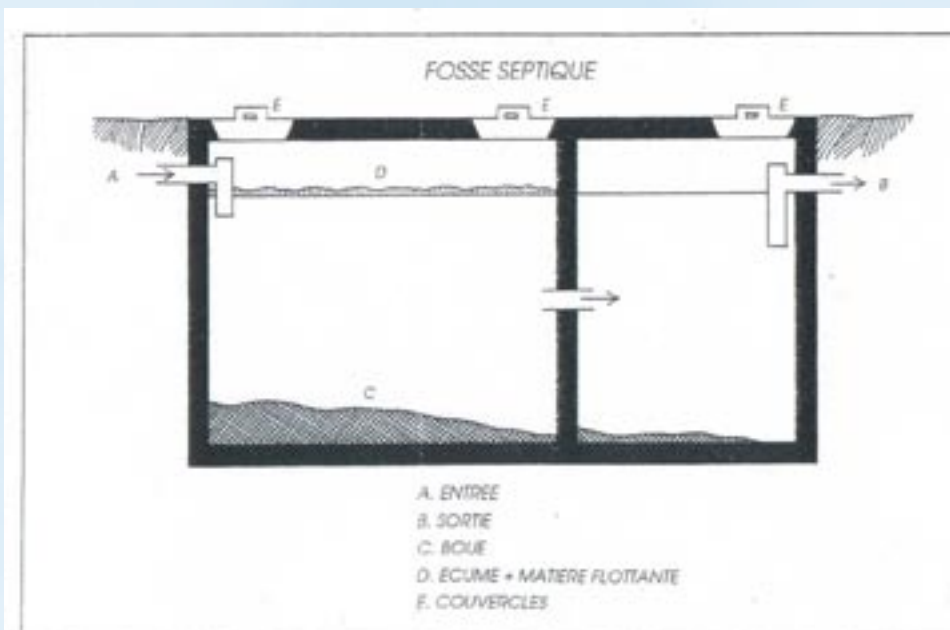


2.3 FOSSE SEPTIQUE

C'est une installation pour la réception et le traitement primaire des eaux usées. Elle est construite en matériau étanche et munie d'une entrée et d'une sortie.

Les eaux usées doivent séjourner dans la fosse un temps suffisant (1 à 3 jours) pour que les matières en suspension décantent. Les boues déposées subissent une fermentation anaérobie.

Pour améliorer la qualité de l'effluent à la sortie de la fosse, il est recommandé que cette dernière soit composée de 2 ou 3 compartiments.



l'eau issue d'une fosse septique ne peut être rejetée dans le milieu naturel sans traitement complémentaire car elle a subi juste un traitement primaire et par conséquent ne respecte pas les normes de rejet notamment bactériologiques.

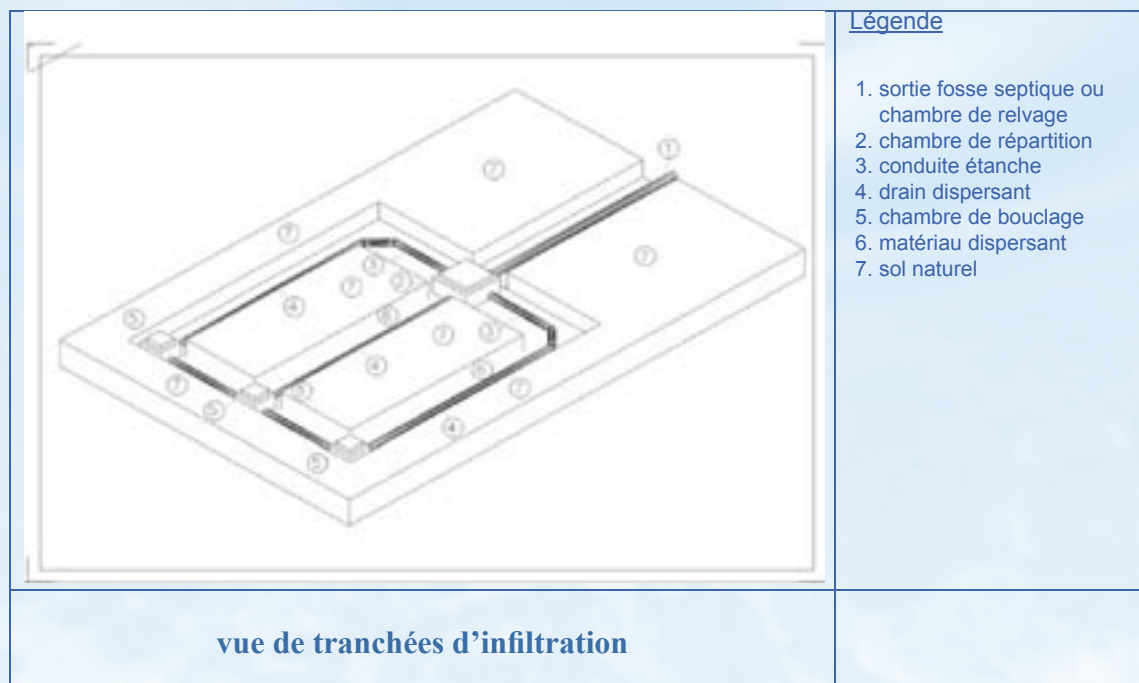
L'épuration complémentaire et l'évacuation de l'eau issue de la fosse septique est généralement effectué par le sol avoisinant si certaines conditions sont réunies (perméabilité, profondeur, etc) ou par la création d'une structure artificielle pouvant faire le travail requis.

2.4 SYSTEMES DE TRAITEMENT ET D'ELIMINATION DES EFFLUENTS DES FOSSES SEPTIQUES ET DES CABINETS A EAU

Après la fosse septique, les eaux doivent encore subir un traitement complémentaire avant d'être rejetées dans le milieu naturel. Dans le cas d'une infiltration, le milieu récepteur sera la nappe phréatique. L'épuration de l'eau prétraitée est assurée par le sol au travers duquel l'eau percole avant de rejoindre la nappe. Le sol dispose d'une très bonne capacité à éliminer la charge organique et la charge microbologique des eaux usées pour autant que le parcours de l'eau dans le sol naturel soit supérieur à un mètre. Par contre, une injection directe dans la nappe (zone de sol saturée) ne permet pas une dépollution performante des eaux usées. C'est pourquoi l'infiltration doit être réalisée à faible profondeur.

Le principe de fonctionnement des systèmes de traitement et d'élimination des effluents des fosses septiques est décrit ci-dessous :

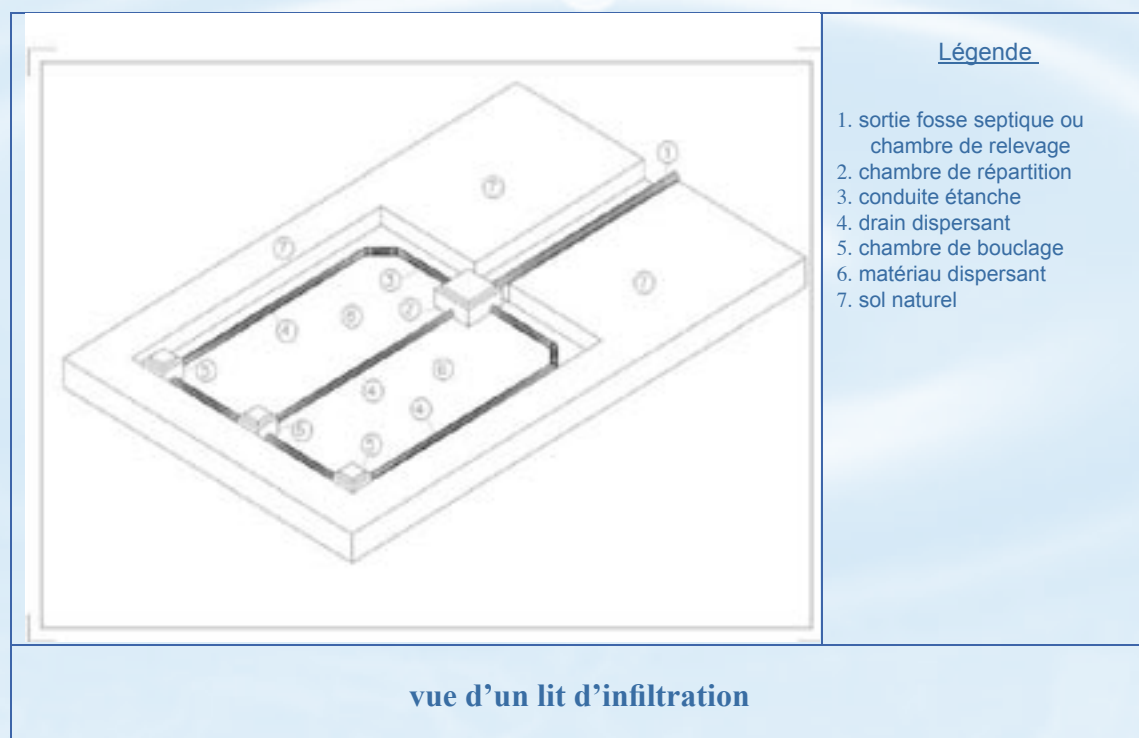
2.4.1 Tranchées d'infiltration



L'eau provenant de la fosse septique (1) est distribuée, via une chambre de répartition (2), dans différentes conduites étanches (3) qui alimentent des conduites perforées (drains dispersants) (4) qui répartissent l'eau sur toute la longueur de la tranchée (6). L'eau percole ensuite sur un massif de cailloux (matériaux dispersants) (6) avant d'atteindre le sol. Ce système de distribution vise à assurer une répartition uniforme de l'eau sur toute la surface de sol. L'eau ainsi répartie s'infiltré lentement dans le sol où elle subit une épuration biologique de type aérobie.

Cette solution offre l'avantage de réduire les risques de remontée néfaste de la nappe et permet la circulation de véhicules légers au dessus des zones d'infiltration. La surface ainsi utilisée peut être affectée à d'autres usages tels que zone de loisir et de détente, pelouse,

2.4.2 Lit d'infiltration



L'eau provenant de la fosse septique (1) est distribuée, via une chambre de répartition (2), dans différentes conduites étanches (3) qui alimentent des conduites perforées (drains dispersants) (4) qui répartissent l'eau sur toute la surface du lit (6). L'eau percole ensuite sur un massif de cailloux (matériaux dispersants) (6) avant d'atteindre le sol. Ce système de distribution vise à assurer une répartition uniforme de l'eau sur toute la surface de sol.

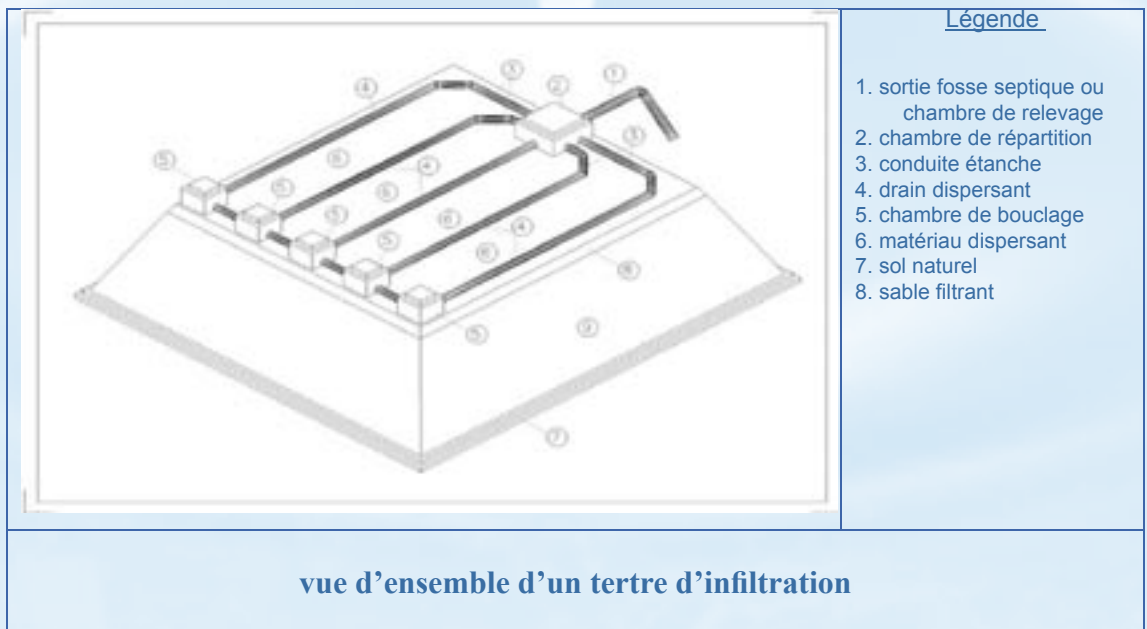
L'eau ainsi répartie s'infiltré lentement dans le sol où elle subit une épuration biologique de type aérobie.

Cette solution exige moins de surface disponible que les tranchées d'infiltration mais la surface utilisée doit être protégée vis-à-vis des véhicules légers et d'une occupation trop intensive. Idéalement la surface d'infiltration est plantée d'espèces à enracinement peu profond et assure un rôle décoratif.

2.4.3 Terte d'infiltration

Lorsque la capacité filtrante du sol ne peut être exploitée pour des raisons de nappe trop peu profonde, de sol trop imperméable ou trop peu filtrant, la fonction filtrante du sol est assurée par un matériau d'apport, très généralement un sable de granulométrie déterminée.

Le tertre s'utilise principalement lorsque la nappe est peu profonde (moins de 2 mètres) et qu'elle risque d'interférer avec la zone épuratrice du sol.



L'eau provenant de la fosse septique (1) est distribuée, via une chambre de répartition (2), dans différentes conduites étanches (3) qui alimentent des conduites perforées (drains dispersants) (4) qui répartissent l'eau sur toute la surface du tertre (6). L'eau percole ensuite sur le massif dispersant (8) puis filtrant (9) avant d'atteindre le sol (7). L'eau ainsi épurée s'infiltré lentement dans le sol pour rejoindre la nappe située

à faible profondeur.

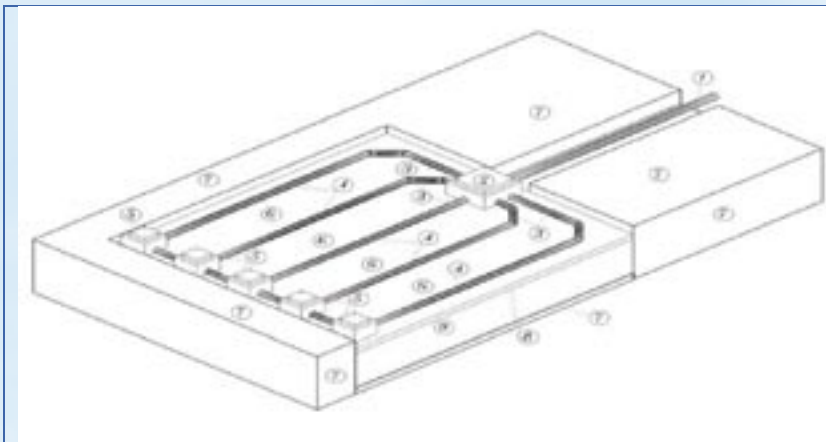
Le tertre est situé au dessus du sol naturel (car la nappe se trouve à une faible profondeur, à moins de 2 m sous le sol) et l'eau s'infiltré au pied du tertre dans le sol naturel. Du fait de sa configuration, le tertre doit souvent être alimenté par une chambre de relevage. La surface supérieure du tertre dépend de la quantité à épurer et la surface du pied du tertre dépend de la capacité d'infiltration du sol et du comportement de la nappe tout en respectant des pentes de talus de minimum $\frac{1}{2}$.

2.4.4 Filtre à sable drainé ou non drainé.

Les filtres à sable sont utilisés lorsque le sol ne dispose pas des caractéristiques nécessaires pour assurer l'épuration. Lorsque le sol n'est pas assez filtrant, on utilisera un filtre à sable non drainé et lorsque le sol est trop peu perméable, on utilisera un filtre à sable drainé suivi d'un rejet en surface ou d'un puits d'infiltration.

Les filtres à sable offrent également l'avantage d'être plus compacts tout en permettant un rejet en surface. Ces particularités peuvent être utilisées avantageusement dans le cas d'une épuration commune à plusieurs habitations.

2.4.4.1 Filtre à sable non drainé.



vue d'un filtre à sable non drainé

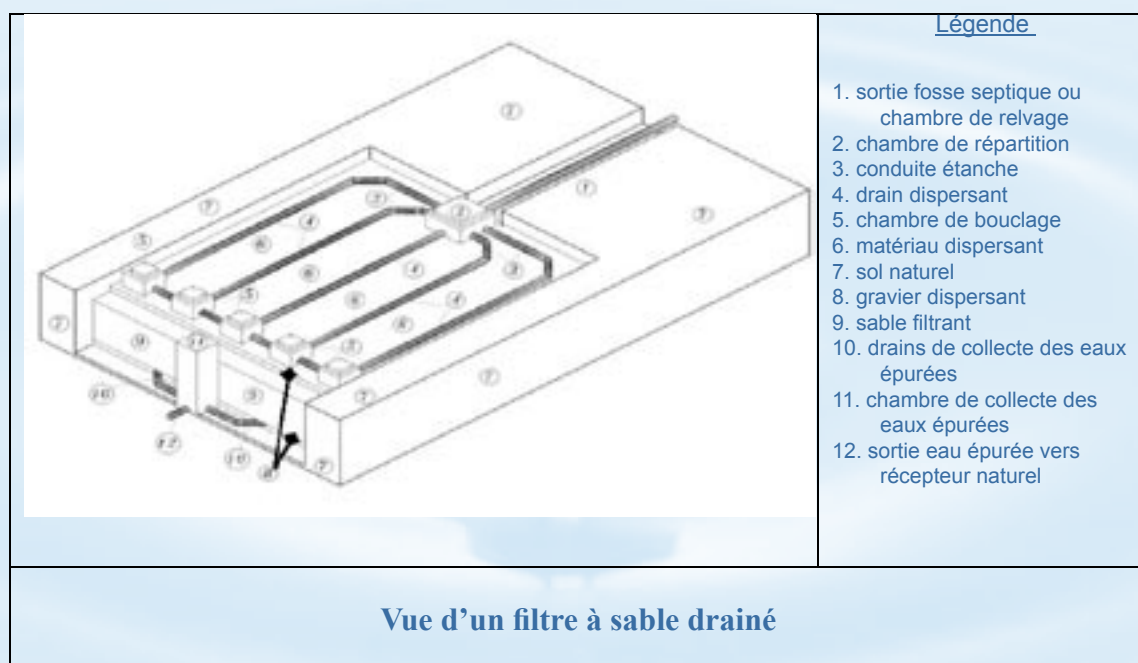
Légende

1. sortie fosse septique ou chambre de relevage
2. chambre de répartition
3. conduite étanche
4. drain dispersant
5. chambre de bouclage
6. matériau dispersant
7. sol naturel
8. sable filtrant

L'eau provenant de la fosse septique (1) est distribuée, via une chambre de répartition (2), dans différentes conduites étanches (3) qui alimentent des conduites perforées (drains dispersants) (4) qui répartissent l'eau sur toute la surface du filtre (6). L'eau percole ensuite sur le massif dispersant (8) puis filtrant (9) avant d'atteindre le sol (7). L'eau ainsi épurée s'infiltré lentement dans le sol pour rejoindre la nappe.

Cette solution s'utilise principalement lorsque la capacité épuratoire naturelle du sol est insuffisante (sols faillés ou à trop forte perméabilité). Elle est plus compacte que les tranchées d'infiltration ou les lits d'infiltration et n'a pas d'incidence sur la remontée de la nappe du fait de la très forte perméabilité du sol naturel.

2.4.4.2 Filtre à sable drainé



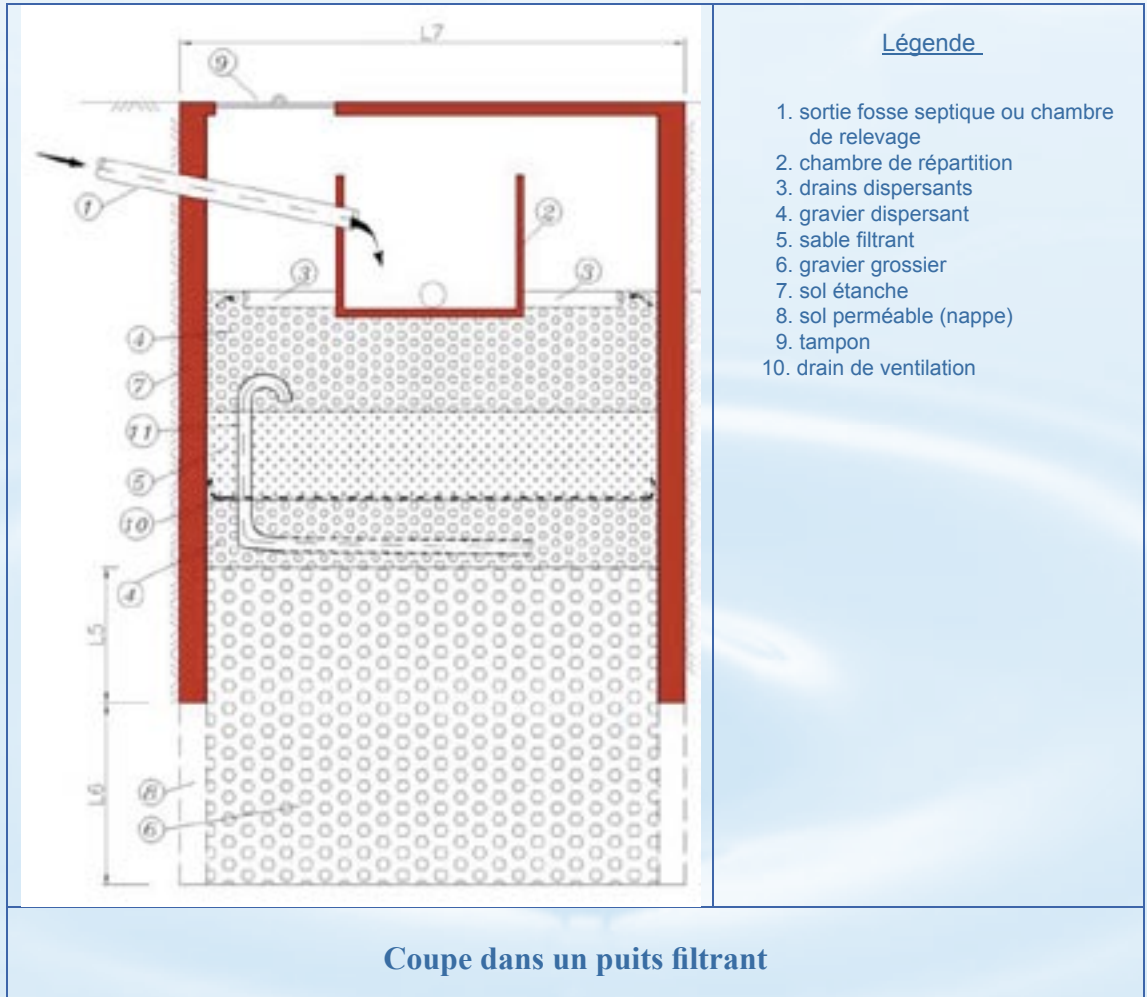
L'eau provenant de la fosse septique (1) est distribuée, via une chambre de perforées (drains dispersants) (4) qui répartissent l'eau sur toute la surface du filtre (6). L'eau percole ensuite sur le massif dispersant huit puits filtrant (9) avant d'atteindre le massif drainant (8) et de rejoindre les drains de collecte (10). L'eau ainsi épurée est récupérée au niveau de la chambre de collecte (11) pour être évacuée par pompage ou par voie gravitaire vers le milieu récepteur de surface (12).

Le filtre à sable drainé s'avère particulièrement utile lorsque le sol est trop peu perméable et qu'un rejet en surface peut être envisagé où qu'une réutilisation de l'eau est envisagée.

2.4.5 Puits filtrant

Le puits filtrant n'est qu'une variante du filtre à sable non drainé.

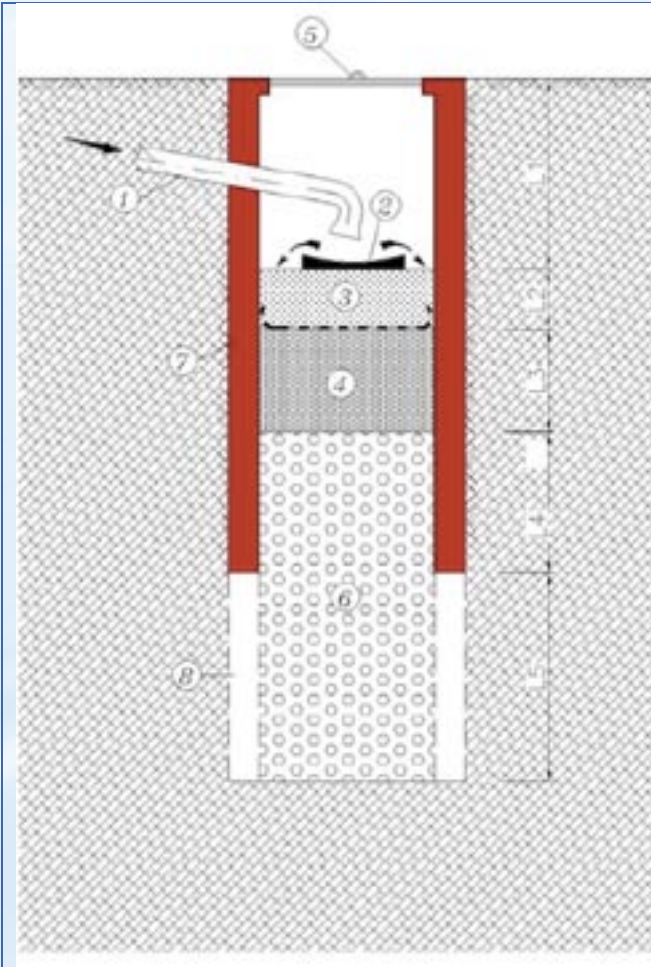
Il s'agit d'un filtre à sable non drainé dont la géométrie et le système de répartition de l'eau ont été modifiés.



L'eau provenant de la fosse septique (1) est distribuée, via une chambre de répartition (2), dans différentes conduites perforées (drains dispersants) (3) qui répartissent l'eau sur toute la surface du filtre. L'eau percole ensuite sur le massif dispersant (4) puis filtrant (5) puis dans des graviers de granulométrie croissante (4 et 6) avant de rejoindre la nappe. L'eau ainsi épurée s'infiltré directement dans la nappe.

2.4.6 Puits d'infiltration ou puits perdu

Contrairement aux systèmes présentés ci-avant, le puits d'infiltration n'assure pas de rôle épurateur ; il se limite à injecter dans la nappe l'eau déjà épurée.



Légende

1. arrivée eau épurée (<30mg DBO5)
2. plateau de répartition de l'eau épurée
3. sable filtrant identique à celui des filtres à sable
4. gravier moyen : 10-40 mm
5. tampon
6. gravier grossier
7. sol ne permettant pas l'infiltration
8. profondeur à partir de laquelle la vitesse d'infiltration est suffisante (qui correspond souvent à la profondeur de la nappe)

Coupe dans un puits d'infiltration

L'eau provenant du système d'épuration (1) est versée sur le plateau de répartition (2). L'eau percole ensuite sur le massif filtrant puis sur des graviers de granulométrie croissante avant de rejoindre la nappe. L'eau préalablement épurée s'infiltrerait directement dans la nappe.

Le massif de sable protège le fond du puits des apports en matières en suspension. L'eau percole ensuite au fond du puits et s'y accumule en créant une charge hydraulique favorable à son infiltration.

3. CHOIX DES SYSTEMES AUTONOMES

3.1 CONTRAINTES DU CHOIX DU SYSTEME APPROPRIE

Le choix du mode d'assainissement dépend des facteurs suivants :

- Densité d'habitat
- Consommation d'eau
- Degré de perméabilité du sol
- La profondeur de la nappe
- La géologie des terrains à creuser

En milieu rural on distingue les habitations isolées et les douars.

Pour les habitations isolées, il est clair que la solution à recommander est le système individuel avec orientation vers le procédé le plus simple et le moins cher quand les conditions requises pour son installation sont satisfaites.

Pour les douars, en fonction des facteurs décrits ci-dessus on pourra être amené à effectuer un traitement commun pour une partie ou l'ensemble du douar. Ce traitement commun nécessite la collecte des eaux usées et par conséquent la mise en place d'un réseau semi-collectif.

3.2 SOLUTIONS POUR LES HABITATIONS ISOLEES

la latrine à simple fosse est la moins chère mais elle est souvent infestée de mouches et de moustiques et très malodorante parce que les usagers ne remettent pas le couvercle en place.

Lorsqu'elles sont bien construites et bien entretenues, les latrines à fosses ventilées résolvent tous les problèmes des latrines à simple fosse, sauf celui des moustiques. Elles coûtent plus cher, puisqu'il faut nécessairement un tuyau d'évent et une superstructure complète. Comme le trou de défécation se trouve juste au dessus de la fosse, l'installation accepte tous les moyens de nettoyage anal sans risque d'obstruction.

Le cabinet à eau présente les deux inconvénients suivants :

- nécessite un apport quotidien d'eau pour maintenir le niveau d'eau dans la fosse .
- nécessite un ouvrage d'évacuation finale de l'effluent

la fosse septique est le système le plus cher en investissement et en exploitation (vidange des boues, vigilance, etc)

Sur la base de ce qui précède les systèmes que nous recommandons sont comme suit :

- ▶ Pour les habitations ne disposant pas d'eau à domicile, utiliser la fosse ventilée quand le terrain est facile à creuser et la nappe est profonde. Si le terrain est difficile à creuser (rocher) ou la nappe n'est pas profonde , opter pour la double fosse ventilée.
- ▶ Pour les foyers disposant d'eau à domicile nous recommandons les latrines à chasse d'eau

Pour les systèmes recommandés ci-dessus, il faut absolument pratiquer une séparation entre les eaux vannes et les eaux ménagères. En effet ; les eaux ménagères après enlèvement des matières solides peuvent être évacuées directement vers un puits perdu pour s'infiltrer dans le sous sol sans aucun risque de contamination de la nappe. Par contre Les eaux vannes présentent un danger pour la santé humaine doivent faire l'objet d'une évacuation hygiénique pour éviter la transmission des maladies.

3.3 SOLUTIONS POUR LES DOUARS

En premier lieu le choix du système à appliquer dépend de la densité d'habitat.

On distinguera les douars à forte densité et les douars à faible densité.

3.3.1 *Douars à forte densité*

Dans un douar dense où l'espace est réduit (taux d'occupation des habitations > 70%), les parcelles ne peuvent être équipées de fosses septiques individuelles. Pour cette raison, on est obligé de collecter les eaux usées vers un site où l'on peut construire une fosse septique commune. La filière se composera des dispositifs suivants :

- Réseau de faible diamètre avec des petits regards
- Fosse septique semi-collective
- Ouvrage de traitement et d'élimination de l'effluent de la fosse septique selon les conditions locale (perméabilité, profondeur nappe, etc)

3.3.2 *Douars à faible densité*

Dans un douar à faible densité où l'espace est suffisant (taux d'occupation des habitations < 70%), il est préférable de munir chaque parcelle d'une fosse septique individuelle .

En principe, l'évacuation des eaux issues des fosses septiques pourrait se faire soit individuellement soit dans un endroit commun. Le choix d'évacuation est tributaire de la perméabilité du sol :

a- Capacité d'infiltration du sol suffisante :

Dans ce cas, les eaux seront au niveau des parcelles créant ainsi des systèmes complètement individuels. La filière se compose ainsi d'une fosse septique suivie d'un puit filtrant.

b- Capacité d'infiltration insuffisante du sol :

Afin d'éviter des dispositifs d'infiltration onéreux au niveau de chaque habitation , toutes les eaux issues des fosses septiques individuelles seront évacuées par un petit réseau vers un site où le dispositif commun sera mis en place.

Etant donné la qualité des eaux issues des fosses septiques (eau prétraité- absence de composante solide) le diamètre du tuyau de collecte peut être réduit jusqu'à 100 mm et peut être posé avec une pente faible. Les regards seront également réduits , ils seront espacés de 200 m. la filière sera composée de :

- ▶ Fosse septique individuelle (au niveau de chaque habitation)
- ▶ Réseau à faible diamètre et pente
- ▶ Ouvrage commun d'élimination des eaux

Il est à signaler que les systèmes autonomes ne sont intéressants que lorsque la taille du douar ne dépasse pas 50 habitations. au delà de 100 habitations l'assainissement collectif tel que le lagunage sont les plus recommandées.

4. DIMENSIONNEMENT DES SYSTEMES

4.1 LATRINES A FOSSE

Lorsqu'on calcule les dimensions d'une latrine à fosse, il y a trois conditions à satisfaire:

1. La fosse doit avoir un volume suffisant pour recevoir la totalité de boues qui s'accumuleront pendant la durée d'exploitation ou jusqu'à la date de vidange prévue.
2. A la fin de cette durée d'exploitation de la fosse, il doit encore exister un vide suffisant pour qu'on puisse recouvrir le contenu avec assez de terre pour éviter la contamination de la surface par des micro-organismes pathogènes (épaisseur de la terre d'étanchéité).
3. La surface de la paroi doit toujours être suffisante pour permettre au liquide de la fosse de s'infiltrer dans le sol avoisinant. .

a- Capacité d'accumulation

le volume nécessaire pour recevoir les boues qui se forment dans la fosse pendant son exploitation est donné par la formule suivante :

$$V=N \times P \times R$$

où

V = volume effectif de la fosse (en mètre cube)

N = durée effective de la fosse (en années)

P = nombre moyen quotidien d'usagers

R = taux estimatif d'accumulation des boues par usager (en mètres cube par an)

la profondeur nécessaire à l'accumulation des boues se calcule comme suit :

Profondeur= Volume total des boues(V)/ Surface au sol

b- Epaisseur de la terre d'étanchéité

On prend généralement 0,5 m.

c- Surface d'infiltration

la surface d'infiltration se calcule par la formule suivante :

$Q(\text{débit d'eau usée en litres/ par jour})/C(\text{capacité d'infiltration du sol en l/m}^2/\text{j})$

La capacité d'infiltration est donnée dans le tableau 1 suivant :

Tableau n°1 : capacité d'infiltration des sols (source OMS)

Type de sol	Capacité d'infiltration, effluent décanté (l/m ² /j)
Sable grossier à moyen	50
Sable fin, sable limoneux	33
Limon sableux, limon	25
Argile silteuse poreuse et limon argileux silteux poreux	20
Limon silteux compact, limon argileux silteux compact et Argile non gonflante	10
Argile gonflante	<10

d- Profondeur des fosses

Profondeur de la fosse = épaisseur du dépôt de boues + hauteur d'Infiltration + épaisseur d'étanchéité

e- Exemple de calcul

- foyer de 6 personnes
- R= 40 l/hab/j
- consommation d'eau : 50 litres/personne/jour
- N = 20 ans
- sol composé de sable fin

Volume du dépôt de boues

Volume = N x P x R = 6 x 20 x 40/1000 = 4,8 mètres cubes

Épaisseur du dépôt

Avec une fosse circulaire de diamètre 1,3 m, l'épaisseur du dépôt sera de:

Volume du dépôt / Surface au sol = $4,8 \times 4/3,14/1,3/1,3 = 3,62\text{m}$

Taux d'infiltration

Le taux d'infiltration dans un sol de sable fin est d'environ 33 l/m² /jour (voir tableau 1).
la surface nécessaire d'infiltration est de:

$50 \times 6 \times 0,9/33 = 8,18 \text{ m}^2$

la hauteur d'infiltration = $8,18/3,14/1,3 = 2 \text{ m}$

Profondeur totale de la fosse

En admettant une épaisseur d'étanchéité de 0,5 m, la profondeur totale de la fosse sera de:

$3,62 + 2 + 0,5 = 6,12 \text{ m}$

4.2 FOSSE SEPTIQUE

a- durée de rétention

Pour un débit d'eau rejetée de Q (en m³/jour) les normes de l'OMS recommandent les durées T de rétention suivantes (en heures):

- Pour Q inférieur à 6 : T = 24
- Pour Q compris entre 6 et 14 : T = 33-1,5 Q
- Pour Q supérieur à 14 : T = 12

b- Volume de la rétention

Si la fosse septique reçoit des eaux ménagères et des eaux vannes, la totalité de l'eau rejetée par l'habitation représente en général une part importante de l'eau consommée par l'habitation. Quand on connaît le volume d'eau distribuée par personne, on peut estimer que l'eau rejetée représente 90% de ce volume.

La capacité minimale nécessaire pour une rétention de 24 heures est donnée par la formule :

$$A = P \times q$$

où

A = volume en litres pour une rétention de 24 heures

P = nombre de personnes desservies par la fosse septique

q = débit des eaux usées en litres par personne et par jour

c- Volume nécessaire à l'accumulation des boues et de l'écume

Le volume nécessaire à l'accumulation des boues et de l'écume est donné par la formule:

$$B = P \times N \times F \times S$$

Dans laquelle :

B = capacité d'accumulation des boues et de l'écume (en litres)

N = nombre d'années entre deux vidanges des boues souvent 2-5 ans

F = facteur qui relie la vitesse de digestion à la température et à la périodicité des vidanges.

On le trouve au Tableau 2

S = vitesse d'accumulation des boues et de l'écume, qu'on peut estimer à 25 litres par personne et par an dans les fosses qui ne reçoivent que les eaux vannes et à 40 l lorsqu'il s'y ajoute les eaux ménagères.

d- Capacité totale utile de la fosse

La capacité totale C (litres) = A + B

En pratique, il y a des limites à la taille minimale des fosses qu'on peut construire :

-la profondeur minimale est 1,5 m

-la largeur minimale est 0,6 m

-comme la longueur totale doit être égale à 3 fois la largeur ; $L_{\text{minimal}} = 1,8 \text{ m}$, le volume minimal doit être égal à 1,62 m³.

Tableau 2 : Valeur du facteur F pour la détermination du volume nécessaire à l'accumulation des boues et de l'écume
 (Source : OMS)

Nombre d'années entre les vidanges	Valeur de F Température ambiante >20°C toute l'année	Valeur de F Température ambiante >10°C toute l'année	Valeur de F Température ambiante <10°C en hiver
1	1,3	1,5	2,5
2	1	1,15	1,5
3	1	1	1,27
4	1	1	1,15
5	1	1	1,06
6	1	1	1

e- Exemple de calcul

- foyer de 6 personnes
- évacuation commune des eaux vannes et eaux ménagères
- consommation d'eau : 50 litres/personne/jour
- Nombre d'années entre deux vidanges : 2 ans

$$q=6 \times 0,9 \times 50 \times 0,001 = 0,27 \text{ m}^3/\text{jour} \text{ donc } T=24 \text{ heures}$$

$$A=0,9 \times 6 \times 50 = 270 \text{ litres}$$

$$B=6 \times 2 \times 1,5 \times 40 = 720 \text{ litres}$$

$$C=1440 \text{ litres on retient le volume minimal de } 1620 \text{ litres}$$

4.3 SYSTÈMES DE TRAITEMENT ET D'ELIMINATION DES EFFLUENTS DES FOSSES SEPTIQUES

4.3.1 Bases de Dimensionnement

Les Cinq systèmes décrits ci-dessus qui sont des ouvrages d'épandage à faible profondeur (les tranchées d'infiltration, les lits d'infiltration, les tertres d'infiltration, les filtres à sable non drainés et les filtres à sable drainés) assurent une épuration des effluents provenant de la fosse septique.

Cette épuration est réalisée dans les premiers centimètres d'interface entre le gravier dispersant et le sol. Si cette surface reçoit une charge organique trop importante, le sol se colmate définitivement et il est alors nécessaire d'enlever le sol colmaté, ce qui engendre des travaux conséquents.

la saturation de ces systèmes dépend beaucoup plus de la charge organique apportée que de la quantité d'eau à infiltrer.

Les hypothèses de dimensionnement sont comme suit :

- Charge organique unitaire de DBO production : 40 g/hab/jour
- Rendement des fosses septiques : 40 % soit une charge à la sortie de fosse septique : $40 \times 0,6 = 24$ g de DBO /hab/jour.

Les valeurs de dimensionnement retenues sont présentées dans le tableau 3 suivant :

Tableau 3 : Valeurs de dimensionnement des systèmes d'épandage à faible profondeur, pour une charge de 40g de DBO /hab/jour avant fosse septique

5

Type de sol	Valeurs de dimensionnement des surfaces d'épandage à faible profondeur
Pour les sols argileux (vitesse d'infiltration < 15 mm/heure)	pas d'infiltration, choisir le filtre à sable suivi d'un puits perdu ou rejet en surface
Pour les sols limoneux (vitesse d'infiltration comprise entre 15 et 30 mm/heure)	3 g de DBO /m ² /j ou 8 m ² /habitant/jour
Pour les sols sableux (vitesse d'infiltration comprise entre 30 et 500 cm/ heure)	6 à 8 g de DBO /m ² /j ou 3 à 4 m ² /habitant
Pour les sols graveux ou faillées: (vitesse d'infiltration supérieure à 500 cm/ heure)	Préférer les tertres ou les filtres à sable

NB : Dans le cas de filtres à sables ou de tertre, du fait de la nature du matériau filtrant (sable de granulométrie déterminée), la charge est de 8 g de DBO /m²/j ou 3m²/habitant.

Des exemples de calcul des surfaces d'infiltration sont fournis ci-dessus :

Cas 1: 6 habitants : charge en sortie de fosse septique : $6 \times 24 \text{ g.DBO /j} = 144 \text{g DBO /j}$.

► Sol limoneux : $(144/3) = 48 \text{ m}^2$ ou $6 * 8 \text{ m}^2 / \text{habitant} = 48 \text{ m}^2$ de surface d'infiltration

- ✓ 96 m linéaires de tranchées d'infiltration répartis en minimum 4 tranchées.
- ✓ 48 m² de lit d'infiltration.

► Sol sableux : $(144/7) = 20,6 \text{ m}^2$

✓ 41,2 m linéaire de tranchée d'infiltration répartis en minimum 2 tranchées

✓ $20,6 \text{ m}^2$ de lit d'infiltration

► Si tertre ou filtre à sable : $144/8 = 18 \text{ m}^2$.

Cas 2: 5 habitants : charge en sortie de fosse septique : $5 \cdot 24 \text{g.DBO}_5 / \text{j} = 120 \text{g.DBO}_5 / \text{j}$

► Sol limoneux : $(120/3) = 40 \text{ m}^2$ ou $5 * 8 \text{ m}^2 / \text{habitant} = 40 \text{ m}^2$

✓ 80 m linéaires de tranchées d'infiltration répartis en minimum 3 tranchées

✓ 40 m^2 de lit d'infiltration.

► Sol sableux : $(120/7) = 17 \text{ m}^2$.

✓ 34 m linéaires de tranchée d'infiltration

✓ 17 m^2 de lit d'infiltration

► Si tertre ou filtre à sable : $(120/8) = 15 \text{ m}^2$

Cas 3 : 20 habitants : charge en sortie de fosse septique : $20 \cdot 24 \text{g.DBO}_5 / \text{j} = 480 \text{g.DBO}_5 / \text{j}$.

► Sol limoneux : $(480 / 3) = 160 \text{ m}^2$ ou $20 * 8 \text{ m}^2 / \text{hab} = 160 \text{ m}^2$ de surface d'infiltration

✓ 360 m linéaires de tranchées d'infiltration répartis en minimum 12 tranchées.

✓ 160 m^2 de lit d'infiltration.

-► Sol sableux : $(480/7) = 68,6 \text{ m}^2$

✓ 137,2 m linéaires de tranchées d'infiltration.

✓ $68,6 \text{ m}^2$ de lit d'infiltration.

► Si tertre ou filtre à sable: $(480/8) = 60 \text{ m}^2$.

5. MISE EN ŒUVRE ET SUIVI DES CHANTIERS

Une bonne partie des performances des systèmes d'épandage à faible profondeur dépendent de la qualité de mise en œuvre et du choix des matériaux. Après implantation, le système est enterré et très peu visible, ce qui réduit fortement les possibilités de surveillance et d'intervention en cas de dysfonctionnement constaté.

Le maître d'œuvre devra donc assurer un suivi et une formation de l'entrepreneur rigoureux afin de garantir une implantation parfaite.

5.1 RÉCEPTION ET STOCKAGE DES MATÉRIAUX

Les spécifications techniques des différents matériaux sont précisées dans ce guide. Des fournisseurs marocains (liste non exhaustive) sont également identifiés en annexe. Ces informations devraient permettre au maître d'œuvre de n'accepter que des matériaux appropriés à ce type d'ouvrage.

Ces matériaux doivent être stockés à l'abri de la poussière afin de réduire les risques de colmatage de la zone d'infiltration. Les canalisations en PVC doivent être stockées à l'abri du soleil.

Des procès verbaux de réception des matériaux devraient précéder toute mise en œuvre de ceux-ci.

5.2 SUIVI DES TRAVAUX

Différents points doivent particulièrement surveillés dans ce type de chantier :

1. l'étanchéité des cuves, des conduites et des raccords,
2. la ventilation de la fosse septique,
3. les perforations des drains dispersants,
4. les niveaux et les pentes des conduites et drains dispersants,
5. l'horizontalité des interfaces entre le matériau dispersant (ou filtrants) et le sol naturel,
6. les surfaces d'infiltration (sol naturel),
7. la chambre de répartition,
8. la pose des géotextiles anti-contaminants,
9. le maintien de l'accessibilité des regards,

5.2.1 Étanchéité des cuves, des conduites et des raccords

Dans le cas d'une fosse septique préfabriquée, l'étanchéité pourra être vérifiée sur site, avant sa pose. Dans le cas d'une cuve en maçonnerie ou en béton, il sera nécessaire de vérifier la nature des dispersants hydrofuges utilisés ainsi que les doses utilisées dans la fabrication des bétons. Un essai d'étanchéité peut être réalisé après le remblaiement de la fouille (afin d'éviter des contraintes trop importantes sur les parois) et avant la pose du couvercle de la cuve.

Toutes les canalisations seront placées avec les joints d'étanchéité et les coudes à 90° seront évités (utilisation de 2 coudes à 45°) après la chambre de répartition.

5.2.2 Ventilation du système

La ventilation de la fosse contribue très fortement au confort de l'utilisateur. Une ventilation des conduites à l'amont des siphons doit permettre un équilibre des pressions afin de ne pas vider les siphons lors de chasse d'eau (baignoires et WC) et une autre ventilation doit être installée à la sortie de la fosse septique. Cette seconde ventilation sera préférentiellement équipée d'un extracteur d'air éolien en toiture.

Dans le cas des filtres à sable non drainés, une ventilation permettant un équilibre des pressions entre le sommet et le fond du filtre facilite une percolation uniforme de l'eau dans le massif de sable.

5.2.3 Répartition et taille des perforations des drains dispersants

Ces prescriptions devront être respectées afin d'assurer une répartition la plus homogène possible de l'eau au sein du massif dispersant. Le non respect de ces prescriptions peut conduire à une saturation prématurée du système d'épandage à faible profondeur.

Les perforations et les fentes devront être soigneusement alignées et ébarbées afin d'assurer une bonne circulation de l'eau dans la conduite.

5.2.4 Les niveaux et les pentes des conduites et drains dispersants

Les pentes des conduites alimentant la fosse septique seront de 2%. Les pentes des conduites après la fosse septique seront de 1% et les pentes des drains dispersants seront comprises entre 0,5 et 1 % (préférentiellement 0,5%).

Les regards de bouclage et la chambre de répartition doivent en permanence rester accessibles pour permettre un nettoyage des fonds de regards et des drains et pour pouvoir vérifier le bon fonctionnement du drain dispersant.

5.2.5 La chambre de répartition

Celle-ci doit assurer une répartition homogène de l'eau dans tous les drains dispersants. Elle doit être parfaitement horizontale et toutes les sorties doivent être au même niveau. Cette chambre peut être fabriquée en atelier afin de disposer de conditions de travail plus favorables à une exécution de précision et être ensuite placée sur un lit de pose (par exemple du sable stabilisé avec 100kg de ciment par m³ de sable) parfaitement horizontal.

Le béton de la chambre de répartition sera hydrofuge.

5.2.6 Géotextiles anti-contaminants

Leur rôle est primordial. Il consiste à éviter de contaminer le massif dispersant et le sol naturel par des particules fines, de nature à réduire la perméabilité du sol. Leur pose doit être conforme aux schémas. Les bords du géotextile doivent être posés vers le haut, contre les parois latérales de la tranchée ou du lit d'infiltration.

5.2.7 Maintien de l'accessibilité des regards

Les regards de la fosse septique doivent rester accessibles afin de permettre une inspection de la fosse mais également sa vidange périodique (tous les 3 à 5 ans en général). La fosse doit également être implantée à un endroit facilement accessible au camion de vidange (hydro cureuse).

Les regards de bouclage et la chambre de répartition doivent en permanence rester accessibles pour permettre un nettoyage des fonds de regards et des drains et pour pouvoir vérifier le bon fonctionnement du drain dispersant par une injection d'eau claire.

6. EXPLOITATION ET ENTRETIEN DES SYSTEMES AUTONOMES

L'exploitation des systèmes conventionnels d'assainissement autonome se limite à une inspection régulière des regards (de fosse septique, de répartition et de bouclage) afin de vérifier :

- le dégraisseur lorsqu'il est implanté (tous les mois),
- le préfiltre qui doit rester propre (tous les 6 ans),
- le niveau des boues (tous les ans),
- le fonctionnement hydraulique du système de distribution de l'eau dans le sol (tous les deux ou trois ans).

Le fond de la fosse septique doit être vidangée selon la durée utilisée dans le dimensionnement. La croûte surnageante doit être également enlevée (selon sa hauteur). Tout le contenu du fond de la cuve ne doit pas être enlevé. Une partie des boues (de l'ordre de 10%) doit rester afin d'assurer un démarrage rapide de la fermentation anaérobie.

Le système d'infiltration peut s'encrasser. Dans ce cas, les regards et les conduites doivent être nettoyés de manière à évacuer le moins de crasses vers le milieu dispersant. Les regards de bouclage permettent de réaliser ces inspections et un nettoyage des conduites.

Le préfiltre protégeant le système d'épandage à faible profondeur doit être régulièrement inspecté et le nettoyage du gravier filtrant réalisé périodiquement (par exemple en même temps que la vidange de la fosse septique).

La pompe de relevage doit également être inspectée tous les ans et la cuve tampon doit être nettoyée au moins une fois par an.

Le suivi des performances est particulièrement difficile lorsque le sol naturel assure l'épuration. Seuls les filtres à sable drainés permettent un suivi aisé par des prélèvements au niveau de la chambre de collecte des eaux épurées.

Les causes principales de dysfonctionnement sont :

- Dégagement de mauvaises odeurs dans le logement : siphons sans eau ;
- Dégagement de mauvaises odeurs par les dispositifs de prétraitement : ventilation des canalisation et de la fosse mal conçus (diamètre des conduites inférieur à 100mm), obstructions dans la conduite de ventilation, extracteur éolien inefficace ou absent, croûte supérieur de la fosse septique trop épaisse,

- mauvaise étanchéité des tampons ;
- Corrosion de la fosse septique (béton) au dessus du niveau d'eau : ventilation inefficace (mauvaise conception ou colmatage de certains éléments) ; extracteur éolien inefficace ;
 - Colmatage des canalisations avant la fosse septique : diamètre des conduites insuffisant, pentes insuffisantes (ou contrepentes), dépôts de graisse (compléter l'installation par un dégraisseur), longueur des canalisations trop importante ; écrasement ou altération des canalisations ;
 - Dégraisseur ou fosse septique engorgés : fréquence des vidanges trop faibles, volume des cuves trop faible ;
 - Entraînement de matières solides à l'aval de la fosse septique : fréquence des vidanges trop faible, volume des cuves trop faible, eaux pluviales parasites raccordées au réseau d'eaux usées ;
 - Préfiltre colmaté : nettoyage trop espacé, fréquence de vidange de la fosse septique trop faible, taille du préfiltre trop faible ;
 - Colmatage de la chambre de répartition ou des drains dispersants : fosse septique + préfiltre inefficaces, mauvaise répartition de l'eau au niveau de la chambre, matériau dispersant trop fin, erreur de conception ou d'implantation du massif dispersant.

7. COÛTS D'INVESTISSEMENT ET FRAIS D'EXPLOITATION

7.1 COÛTS D'INVESTISSEMENT

Les coûts d'implantation des systèmes d'épandage à faible profondeur peuvent être aisément calculés en prenant des prix unitaires de construction: Ceux-ci sont repris dans le tableau ci-après. Les prix repris comprennent la fourniture et la pose. Ils peuvent varier en fonction de la distance entre le chantier et le point de production des matériaux et la difficulté de la pose. Les prix repris concernent de petites quantités, ils sont donc relativement élevés et pourraient être revus dans le cas d'un chantier important comprenant l'implantation de plusieurs systèmes d'épandage à faible profondeur.

Liste des prix unitaires nécessaires pour le calcul des coûts d'investissement des systèmes d'assainissement autonome conventionnels

Collecte des eaux

	Prix unitaire	Commentaires
Terrassement	120 Dhs/m ³	Ce prix comprend le déblai mais également le remblai une fois l'ouvrage installé
Canalisations	80 Dhs/ml	Canalisations rigides en PVC comprenant les coudes, raccords collés et la pose
Aération en toiture pour l'équilibrage des pressions	80 Dhs/ml	Canalisations rigides en PVC comprenant les coudes, raccords collés et la pose

Fosse septique

	Prix unitaire	Commentaires
Terrassement	120 Dhs/m ³	Ce prix comprend le déblai mais également le remblai une fois l'ouvrage installé
Parois en béton	150 Dhs/m ²	Ce prix envisage un voile en béton de 15 cm d'épaisseur ou une maçonnerie de bloc de bétons de 20cm d'épaisseur en intégrant l'utilisation de dispersants hydrofuges dans les bétons ou la pose d'un béton hydrofuge de 1 cm d'épaisseur sur les parois intérieures.

Fosse septique (Suite)

	Prix unitaire	Commentaires
Filtre placé en sortie	500 Dhs/U	Prix à l'unité, comprend un panier métallique ou en plastique rempli de gravier fin
Canalisations pour l'aération de la fosse	80 Dhs/ml	Canalisations rigides en PVC comprenant les coudes, raccords collés et la pose. La sortie de la conduite doit se trouver au niveau de la toiture afin d'assurer une bonne dispersion des odeurs
Extracteur éolien	200 Dhs/U	A placer au sommet de la canalisation

Tampons des regards	250 Dhs/U	Prix pour des tampons en font ne subissant pas ou peu de sollicitations mécanique. Dans le cas contraire, le prix doit être revu à la hausse.
Béton de propreté pour la pose de la cuve	100Dhs/m ³	Mélange de ciment, sable et gravier

Systeme d'épandage à faible profondeur

	Prix unitaire	Commentaires
Terrassement	120 Dhs/m ³	Ce prix comprend le déblai mais également le remblai une fois l'ouvrage installé
Canalisations	80 Dhs/ml	Canalisations rigides en PVC de Ø 100 ou 125 mm comprenant les coudes, raccords à joints et la pose
Gravier dispersant	50Dhs/m ³	Gravier peu sensible à l'eau, de préférence des galets roulés de rivière
Sable de filtration	100Dhs/m ³	Ce sable n'est pas identique au sable utilisé pour la fabrication des bétons, son fuseau granulométrique st différent. Les sables de bord de mer conviennent souvent pour ce type d'application, après avoir été lavés à l'eau douce.

Systeme d'épandage à faible profondeur (Suite)

	Prix unitaire	Commentaires
Chambre de répartition	300 Dhs/U	Préfabriquée en atelier afin de parfaitement aligner les orifices de sortie.
Chambre de bouclage	200 Dhs/U	Réalisée sur place en briques en 1 cm de béton hydrofuge sur les parois intérieures
Tampons des chambres	250 Dhs/U	Prix pour des tampons en fonte ne subissant pas ou peu de sollicitations mécanique. Dans le cas contraire, le prix doit être revu à la hausse.
Gravier de comblement des puits	50Dhs/m ³	Gravier peu sensible à l'eau, de préférence des galets roulés de rivière
Géotextile anti-contaminant	40Dhs/m ²	Géotextile anti-contaminant non tissé habituellement utilisé en génie civil
Pompe de relevage	3.000Dhs/U	Bien s'assurer que la pompe choisie est adaptée aux eaux usées. Les plus petites pompes disposant des orifices d'entrée et de sortie appropriés fournissent un débit suffisant pour assurer une alimentation par bâchées correcte.
Systèmes d'alimentations par bâchées	Très variable	Dépend de la taille du système d'épandage à faible profondeur.

7.2 FRAIS D'EXPLOITATION

Les coûts d'exploitation se limitent, dans la majorité des cas au coût de la vidange de la fosse septique. Ce prix devrait varier de 100Dhs/an/famille à 400Dhs/an/famille en fonction des distances parcourues par l'hydro-cureuse, du temps nécessaire pour réaliser la vidange et du coût d'élimination des boues.

Le coût d'exploitation du lit d'infiltration peut être considéré comme intégré dans le prix de la vidange.

7.3 EXEMPLE DE CALCUL DU PRIX DU SYSTÈME FOSSE SEPTIQUE + LIT D'INFILTRATION POUR UNE FAMILLE DE 5 PERSONNES

Une fosse septique suivie d'un lit filtrant pour une famille de 5 personnes, vitesse d'infiltration > 50mm/h, nappe à plus de 3 m de profondeur.

Volume de la fosse septique : 2.000 litres

Dimensions de la fosse septique : 2 * 0,9 * 1,7 m (L * l * h).

Surface du lit d'infiltration : 20m²

Dimensions du lit d'infiltration : 3* 7 m

Evaluation des quantités et du coût total

Canalisations

	Prix unitaire	Quantités	Prix total	commentaires
Terrassement	120 Dhs/m ³	24 m ³	2880	2,5 m ³ pour les conduites + 10% d'imprévus
Canalisations	80 Dhs/ml	10	800	10 m de conduites enterrés
Aération en toiture pour l'équilibrage des pressions	80 Dhs/ml	5	1600	+ 20 m pour la ventilation

Fosse septique

	Prix unitaire	Quantités	Prix total	commentaires
Terrassement	120 Dhs/m ³	2,2	264	2m ³ de fosse septique + 10%
Parois en béton	150 Dhs/m ²	12	1800	(2*2m + 3*0,9m) * 1,7 m + 2*(2m * 0,9m) = 11,6m ² arrondi à 12 pour les rehausses des regards
Filtre placé en sortie	500 Dhs/U	1	500	Un simple panier contenant du gravier fin (5-10 mm par exemple).

Fosse septique (Suite)

	Prix unitaire	Quantités	Prix total	commentaires
Canalisations pour l'aération de la fosse	80 Dhs/ml	15	1200	
Extracteur éolien	200 Dhs/U	1	200	
Tampons des regards	250 Dhs/U	2	500	
Béton de propreté pour la pose de la cuve	500 Dhs/m ³	0,3	150	2m*0,9m ³ *0,15m = 0,27m ³ + 10% = 0,3m ³

Système d'épandage à faible profondeur

	Prix unitaire	Quantités	Prix total	commentaires
Terrassement	120 Dhs/m ³	19	2280	17 m ³ de lit d'infiltration +10%
Canalisations	80 Dhs/ml	15	1200	2*7m + 1 m = 15m
Gravier dispersant	50Dhs/m ³	12,6	630	21m ² *0,6 m = 12,6 m
Sable de filtration	100Dhs/m ³	0	0	Pas de sable dans un lit d'infiltration
Chambre de répartition	300 Dhs/U	1	300	
Chambre de bouclage	200 Dhs/U	2	400	
Tampons des chambres	250 Dhs/U	3	750	
Gravier de comblement des puits	50Dhs/m ³	0	0	
Géotextile anti-contaminant	40Dhs/m ²	27	1080	3,5 m * 7,5m = 26,25 m ² arrondis à 27 m ²
Pompe de relevage	3.000Dhs/U	0	0	

Systeme d'épandage à faible profondeur (Suite)

	Prix unitaire	Quantités	Prix total	commentaires
Systèmes d'alimentations par bâchées	Très variable	0	0	
Total			16. 534 Dhs	
Imprévis	10%		1.653	
Total de l'estimatif			18.187 Dhs	

Soit un investissement de **3.640 Dhs/personne desservie.**

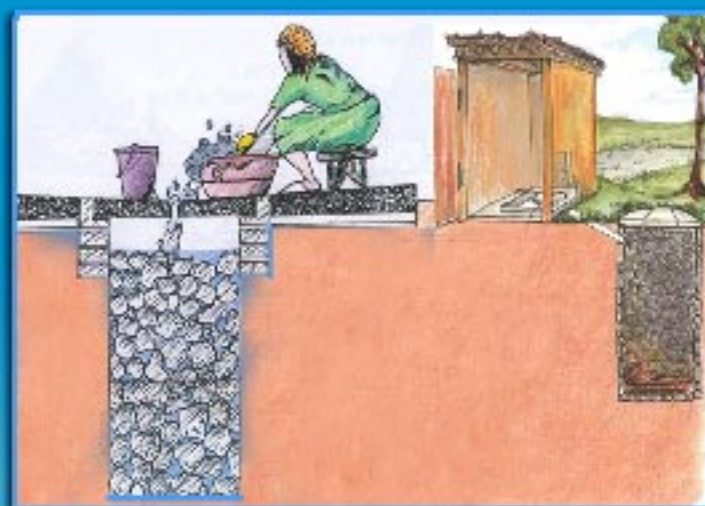
Références bibliographiques :

1-Guide technique pour les systèmes d'assainissement autonome, M.Raoul GRELA, ONEP/FAO, Décembre 2004.

2- Guide de l'assainissement individuel (OMS, 1995,264p).



Gestion du service de l'eau potable en milieu rural



GUIDE D'ASSAINISSEMENT POUR LE TECHNICIEN DE L'ASSOCIATION